

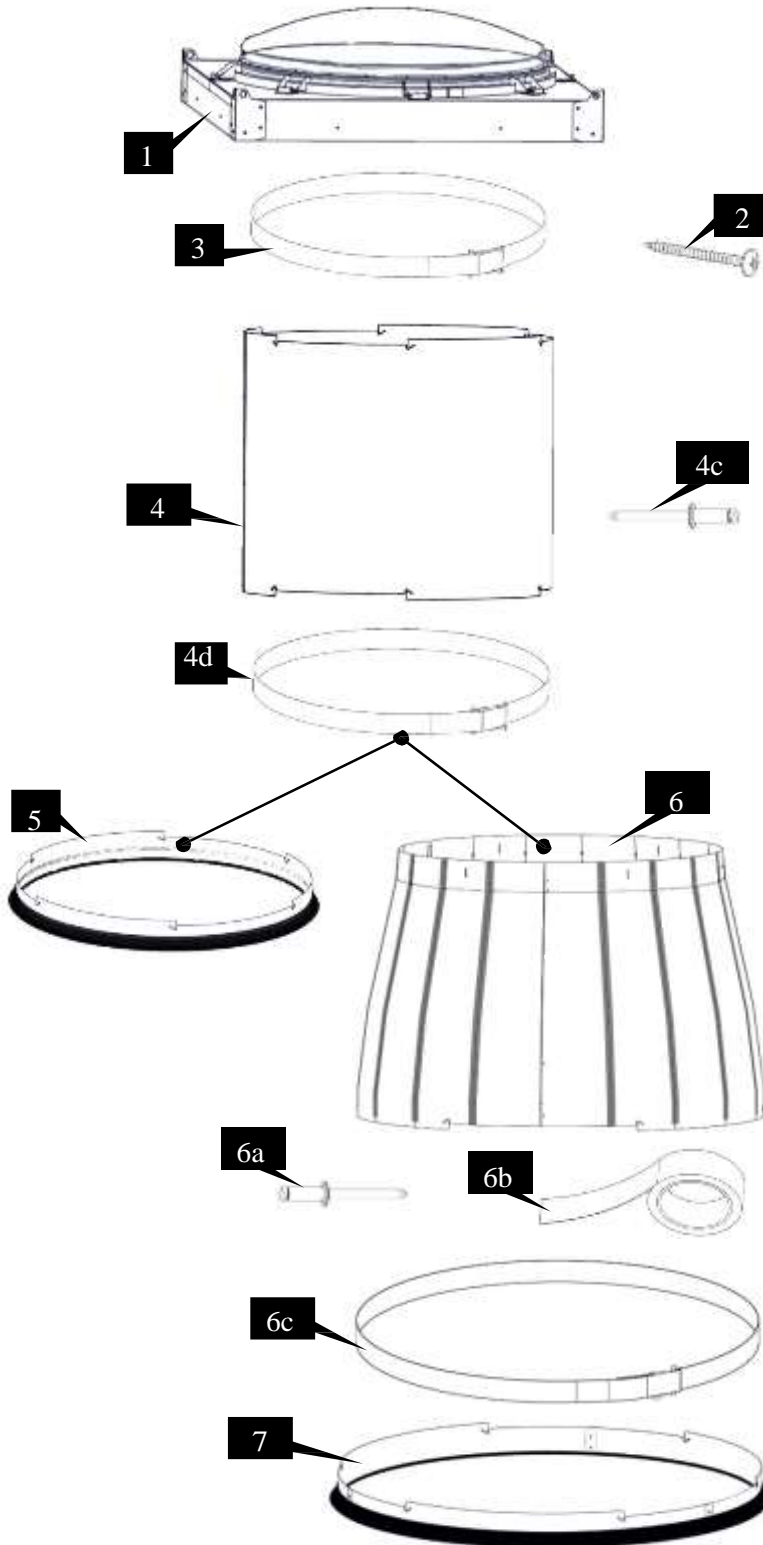


SOLATUBE.
Innovation in Daylighting.

Solatube® SkyVault™ Series

Solatube® M74 DS Daylighting System

Instrukcja dla Instalatora



Lista części		Ilość
	Rodzaje podstaw *	(1)
1	a. Podstawa M74 DS z pojedynczą kopułą oraz izolatorem podstawy *†	
	b. Podstawa M74 DS z podwójną kopułą oraz izolatorem podstawy *†	
	c. Podstawa M74 DS z pojedynczą kopułą, izolatorem podstawy oraz kratką bezpieczeństwa *†	
	d. Podstawa M74 DS z podwójną kopułą, izolatorem podstawy oraz kratką bezpieczeństwa *†	
2	Wkręty do podstawy - #10 X 2 in (50 mm)	(16)
3	Pas stalowy do tuby Spectralight® Infinity – tuby światłonośne	(1)
4	a. Tuba światłonośna 610 mm	(1)
	b. Tuba światłonośna 1220 mm	(1)
	c. Nity aluminiowe	(15)
	d. Pas stalowy do tuby	
5	Dyfuzor pryzmatyczny *† Wzmacniacz *†	(1)
6	a. Nity aluminiowe	(15)
	b. Taśma aluminiowa 19.5 mm	(1)
	c. Pas stalowy do wzmacniacza	(1)
7	Dyfuzor pryzmatyczny do wzmacniacza *†	(1)

Potrzebne narzędzia:

Miarka budowlana	Nitownica
Wkrętarka	Sprzęt BHP

For the most current Installation Instructions, please visit www.solatube.com/instructions

Solatube International, Inc. | 2210 Oak Ridge Way | Vista, CA 92081-8341 | www.solatube.com | T: 888.SOLATUBE

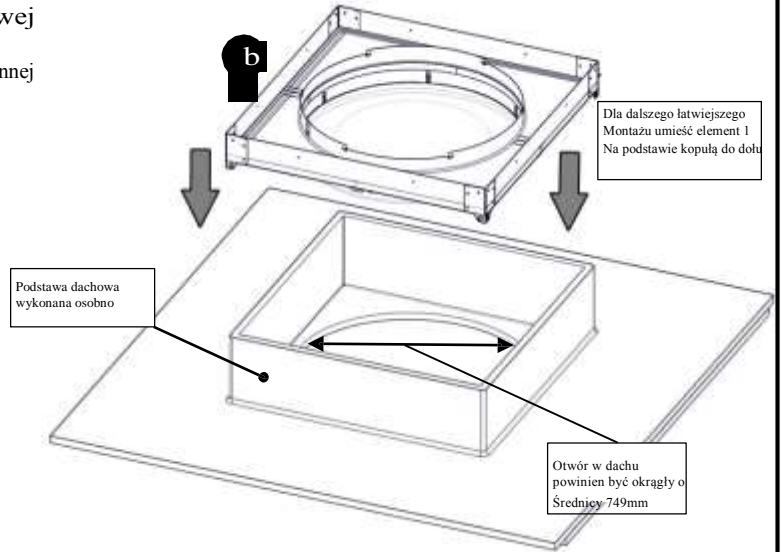
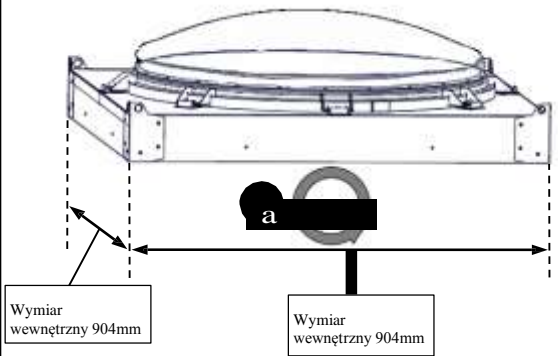
M74 DS Instrukcja Instalacji

1

Umieść element 1 Solatube na podstawie dachowej

Wskazówka: Podstawa dachowa nie wchodzi w skład zestawu.

Wskazówka: Aby zapobiec uszkodzeniu, nie zrywaj taśmy ochronnej kopuły aż do całkowitego zakończenia montażu.



Szczegóły konstrukcji podstawy dachowej: Podstawa wykonana osobno do konkretnego rodzaju dachu.

Wymiary zewnętrzne podstawy: 873 mm x 873 mm w celu pozostawienia 13 mm na membranę.

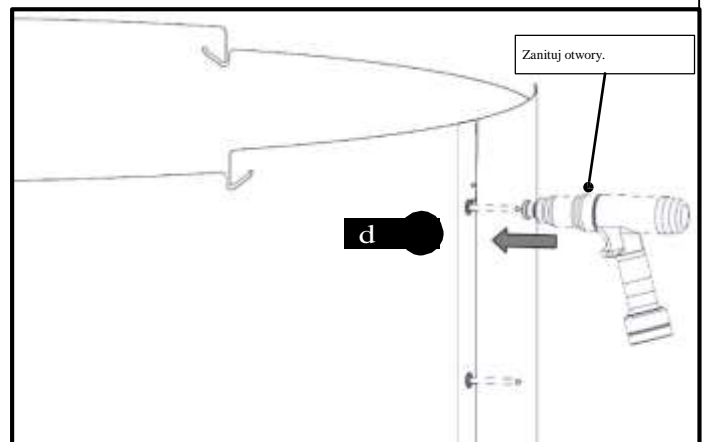
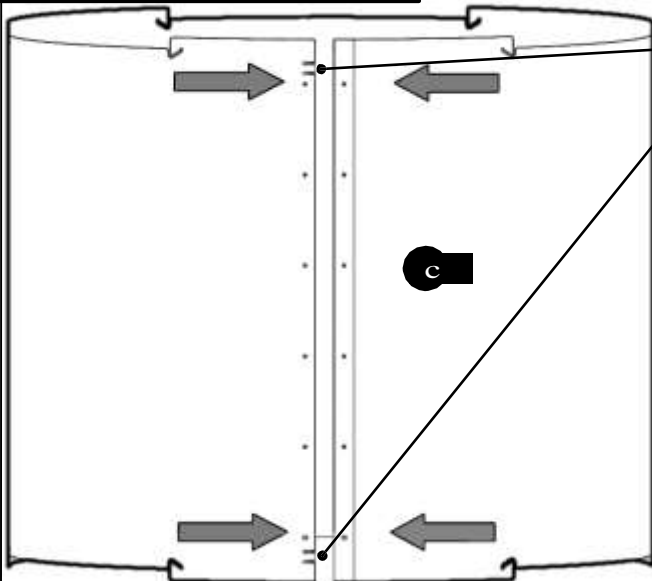
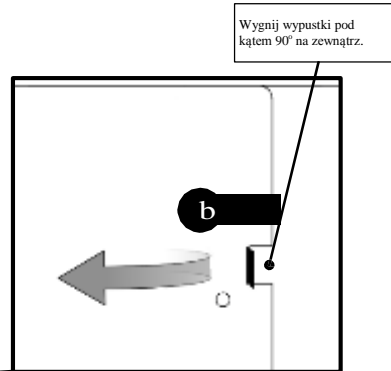
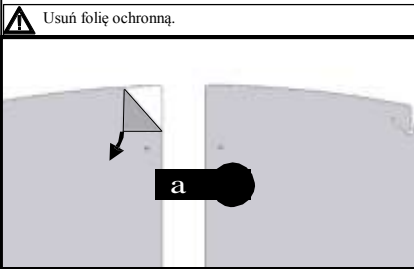
Wymiary zewnętrzne podstawy stalowej: 890 mm x 890 mm. Jeśli membrana ma być umieszczona na zewnątrz podstawy wykonaj podstawę wg wymiarów powyżej .

Wysokość podstawy: Minimum 191 mm.

2

Składanie tuby światłonośnej

Dopasuj otwory w tubie i zanituj je.

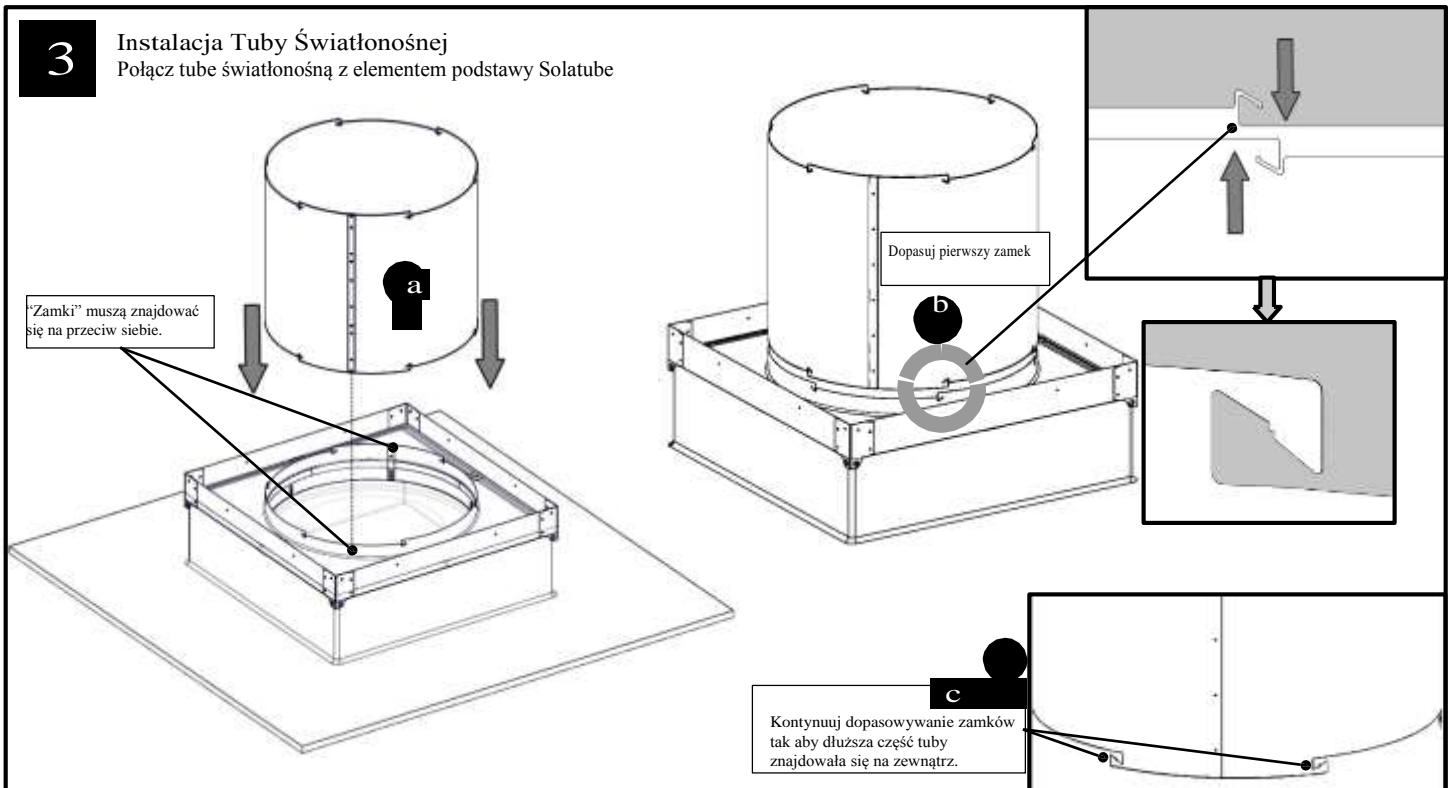


For the most current Installation Instructions, please visit www.solatube.com/instructions

Solatube International, Inc. | 2210 Oak Ridge Way | Vista, CA 92081-8341 | www.solatube.com | T: 888.SOLATUBE

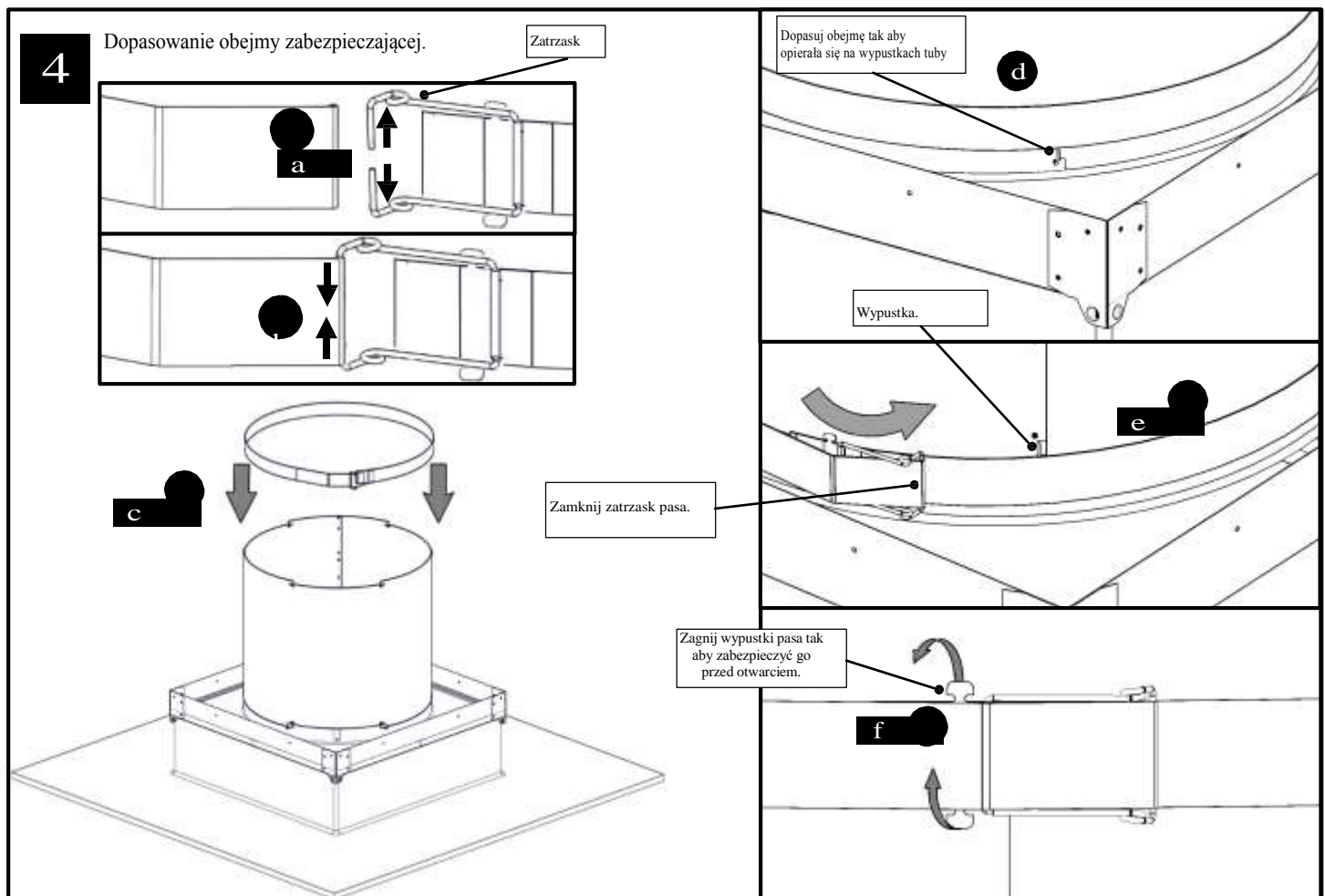
3

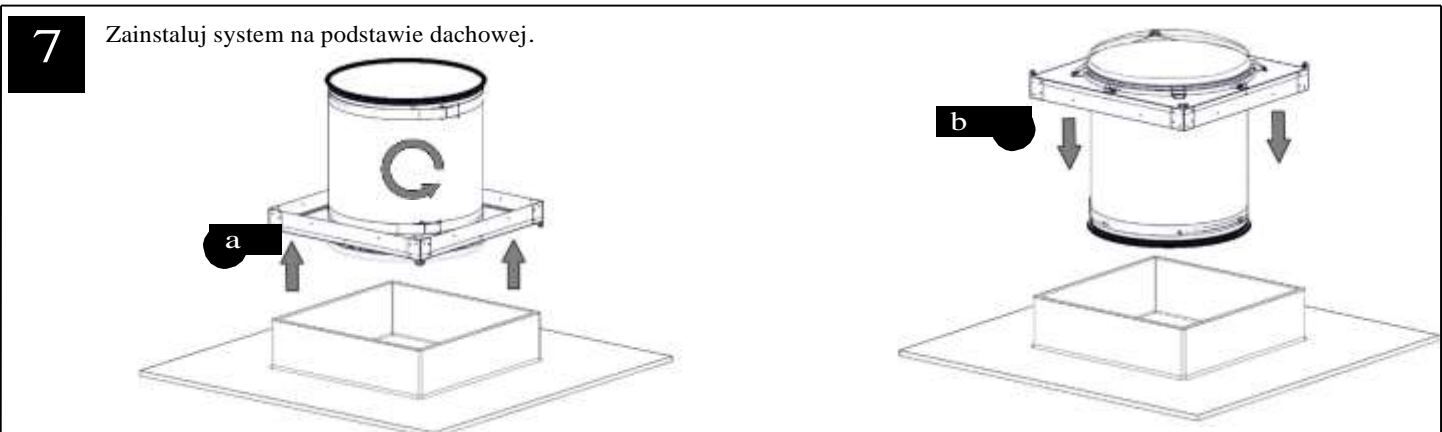
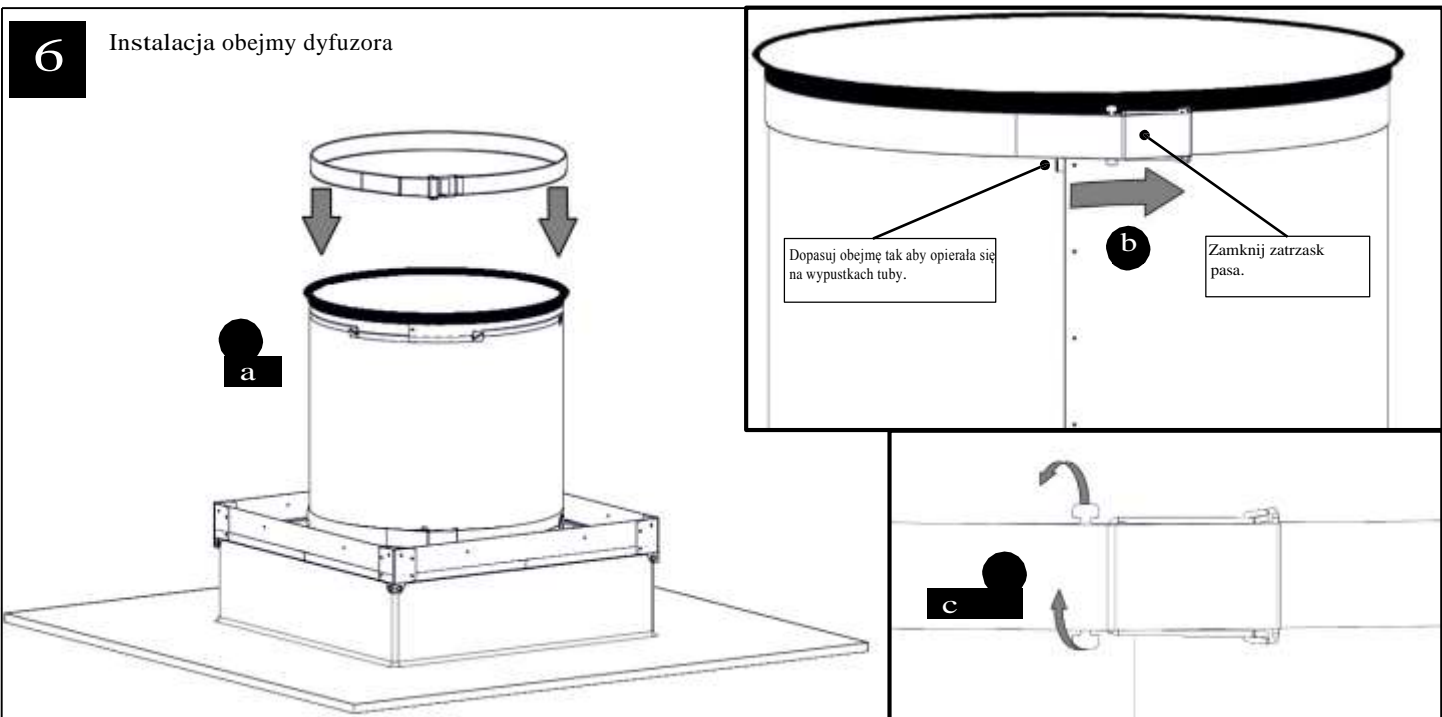
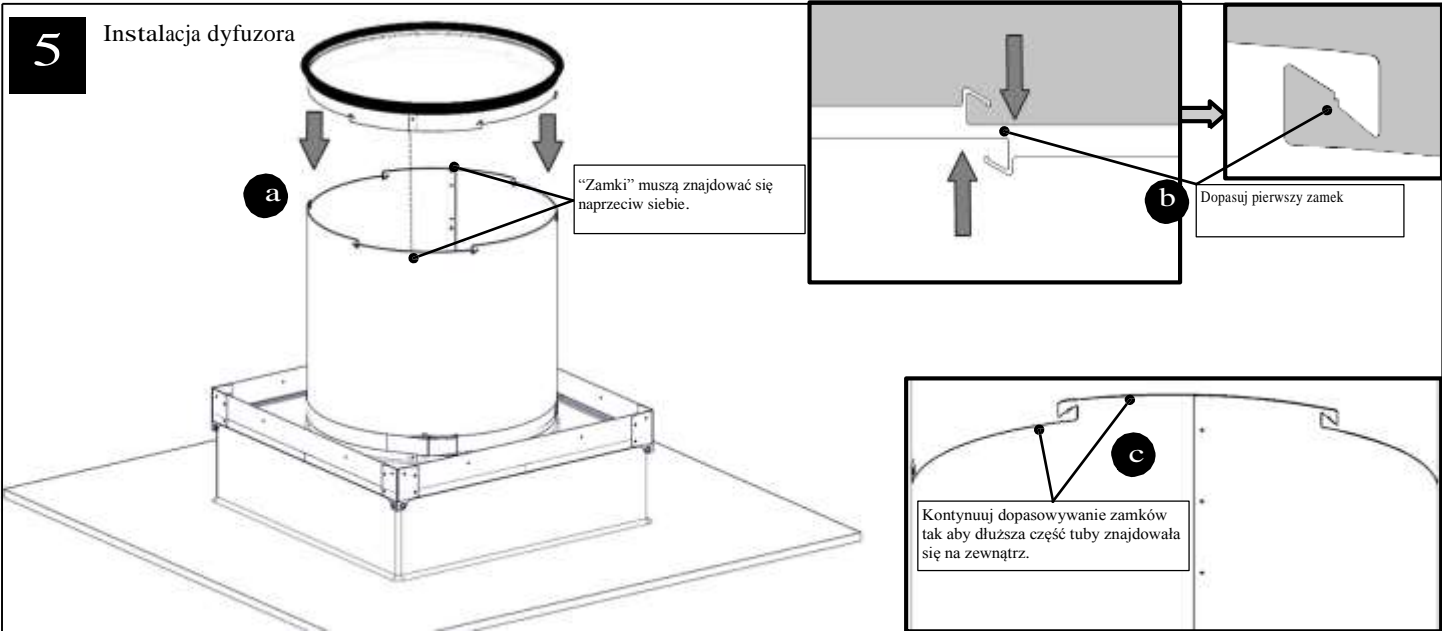
Instalacja Tuby Światłonośnej Połącz tubę światłonośną z elementem podstawy Solatube



4

Dopasowanie obejmy zabezpieczającej.



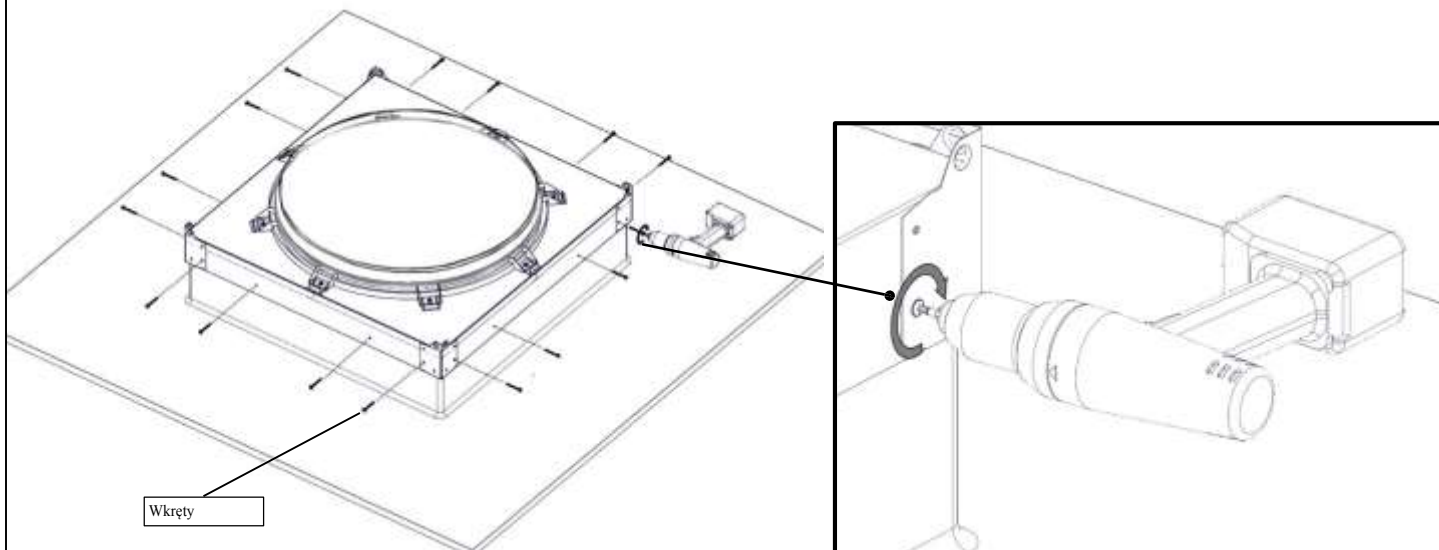


For the most current Installation Instructions, please visit www.solatube.com/instructions

Solatube International, Inc. | 2210 Oak Ridge Way | Vista, CA 92081-8341 | www.solatube.com | T: 888.SOLATUBE

8

Przykręć system do podstawy dachowej
Usuń folię ochronną z kopuły.

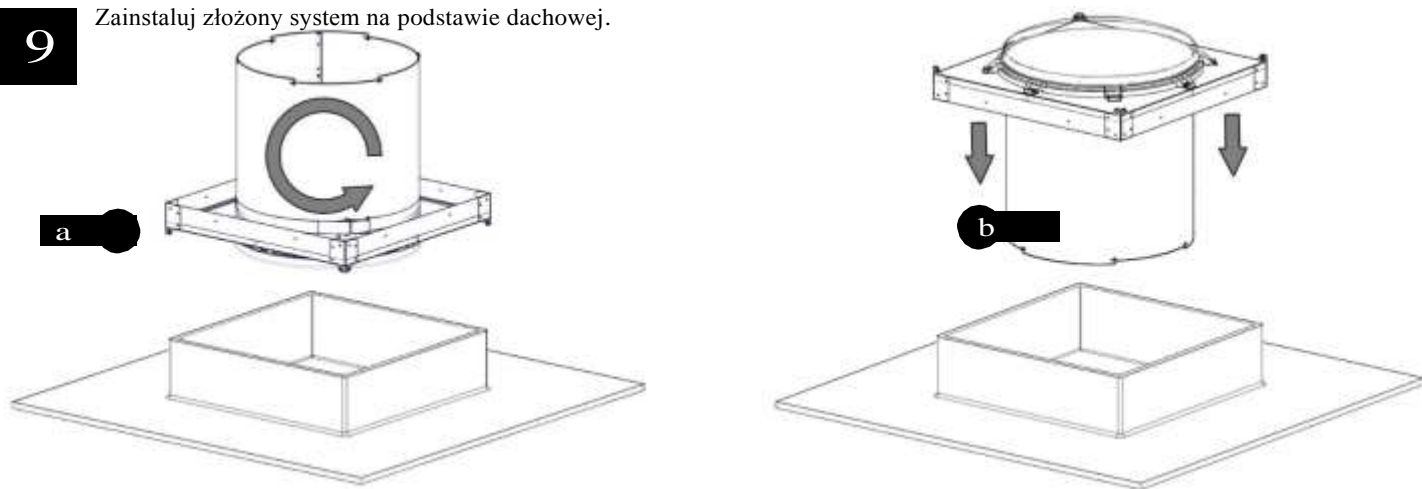


Instrukcja montażu systemu z wieloma łącznikami

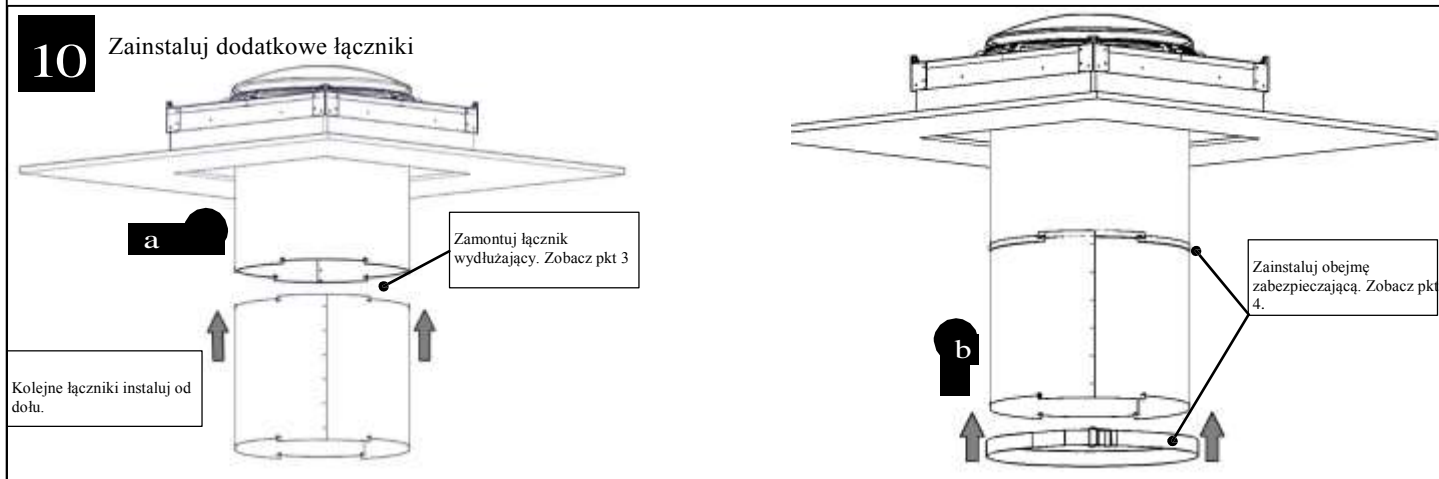
Note: Jeżeli instalowane jest więcej niż 1220 mm tuby postępuj wg poniższych pkt.*

9

Zainstaluj złożony system na podstawie dachowej.

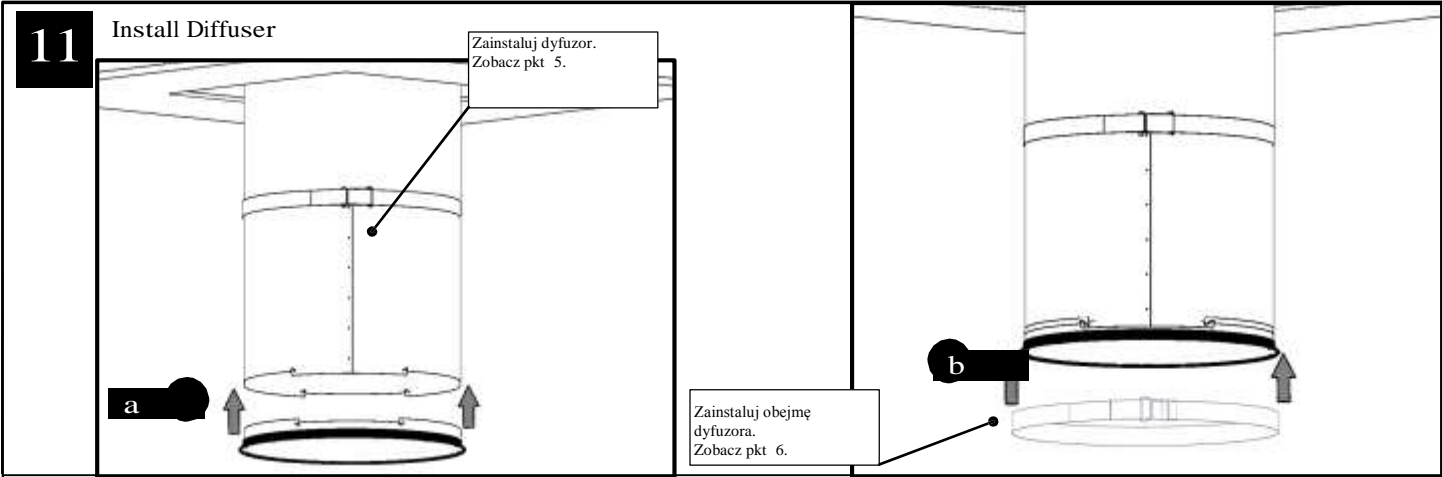
**10**

Zainstaluj dodatkowe łączniki

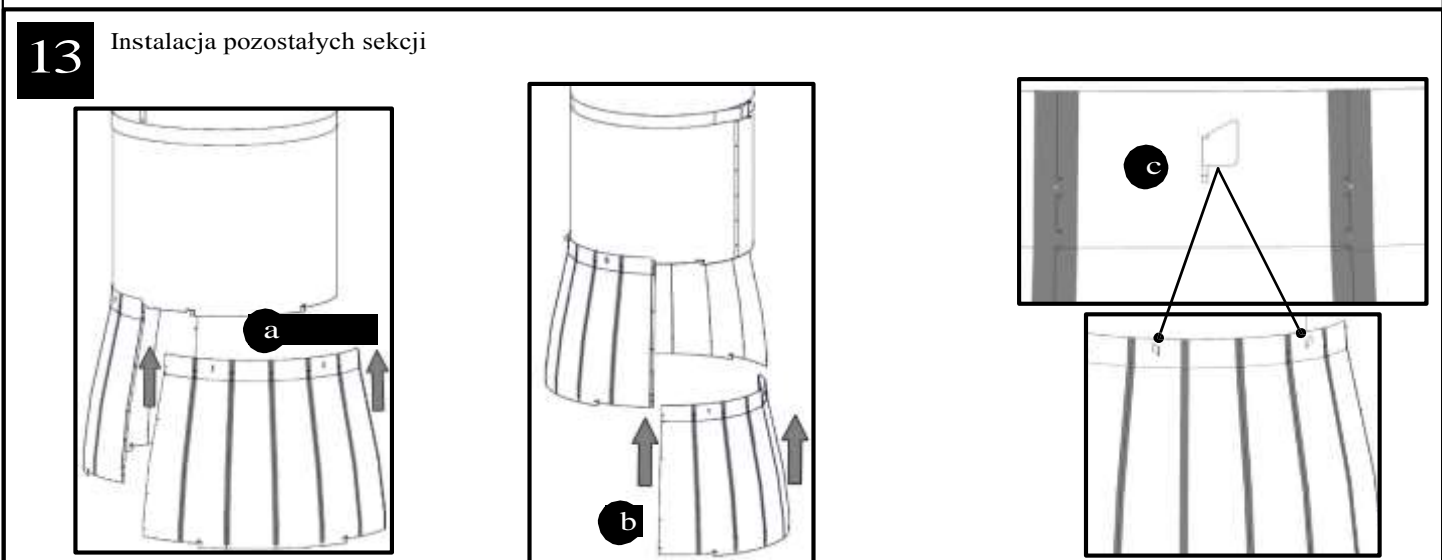
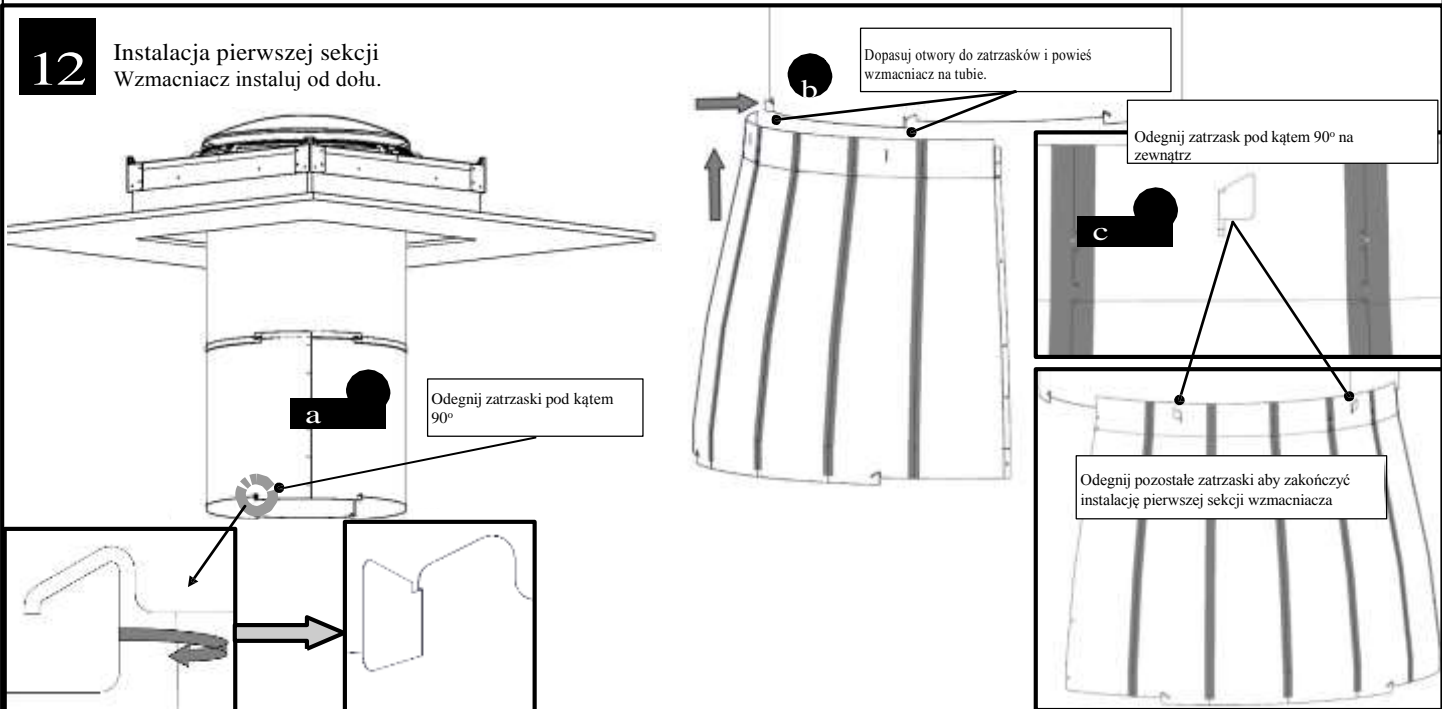


For the most current Installation Instructions, please visit www.solatube.com/instructions

Solatube International, Inc. | 2210 Oak Ridge Way | Vista, CA 92081-8341 | www.solatube.com | T: 888.SOLATUBE



Wzmacniacz Instrukcja Instalacji



For the most current Installation Instructions, please visit www.solatube.com/instructions

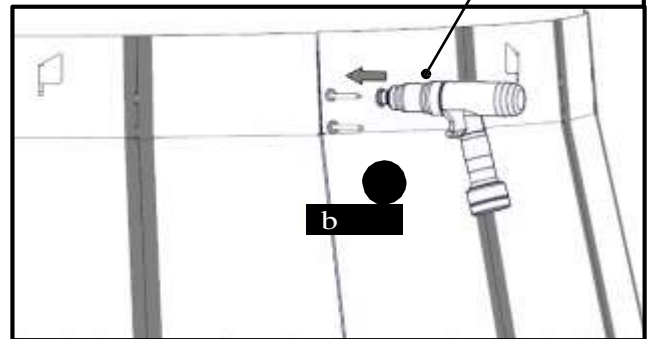
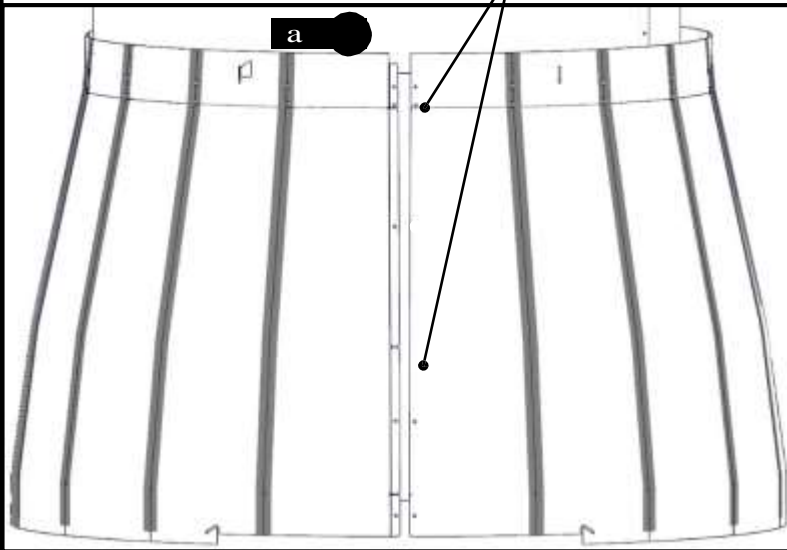
14

Dopasowanie sekcji wzmacniacza

Dopasuj otwory sekcji i je zanituj.

Dopasuj sekcje tak aby płaska powierzchnia sekcji znajdowała się na zewnątrz.

Zanituj wszystkie otwory.

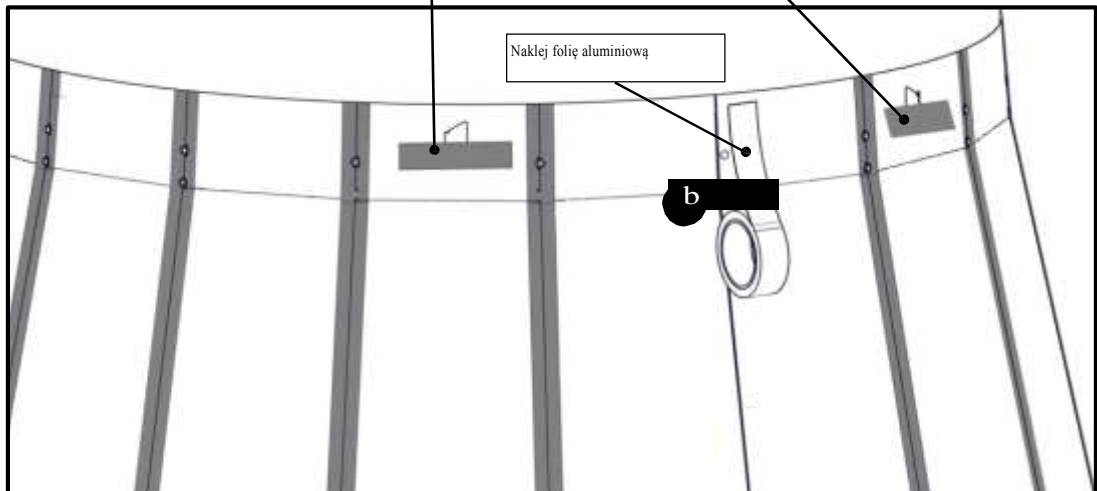
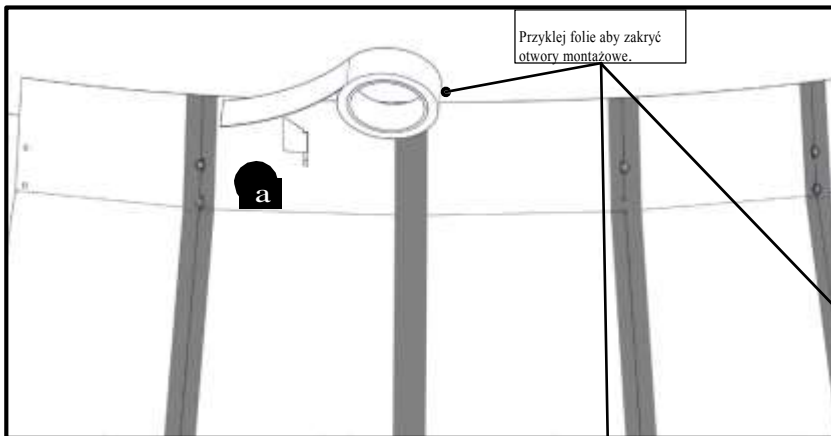


15

Uszczelnianie otworów

Przyklej folię aby zakryć otwory montażowe.

Naklej folię aluminiową

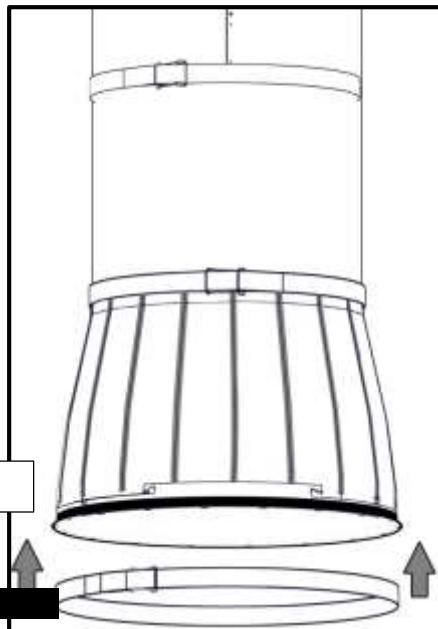
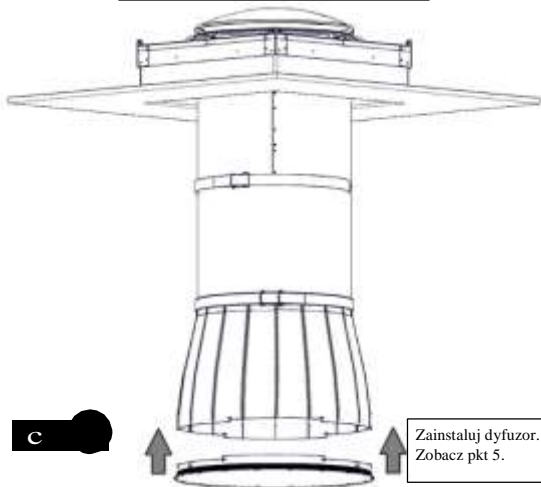
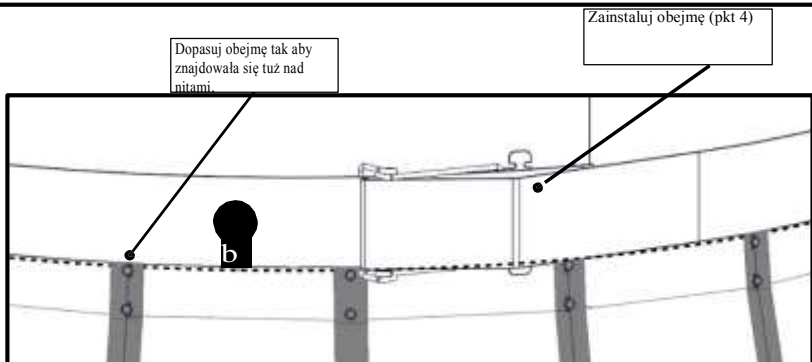
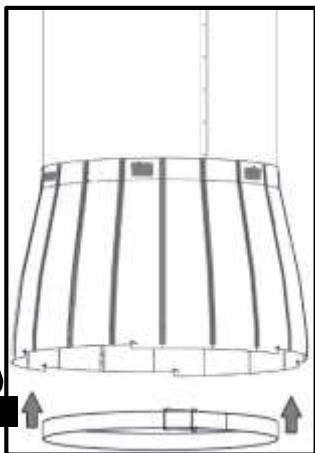


For the most current Installation Instructions, please visit www.solatube.com/instructions

Solatube International, Inc. | 2210 Oak Ridge Way | Vista, CA 92081-8341 | www.solatube.com | T: 888.SOLATUBE

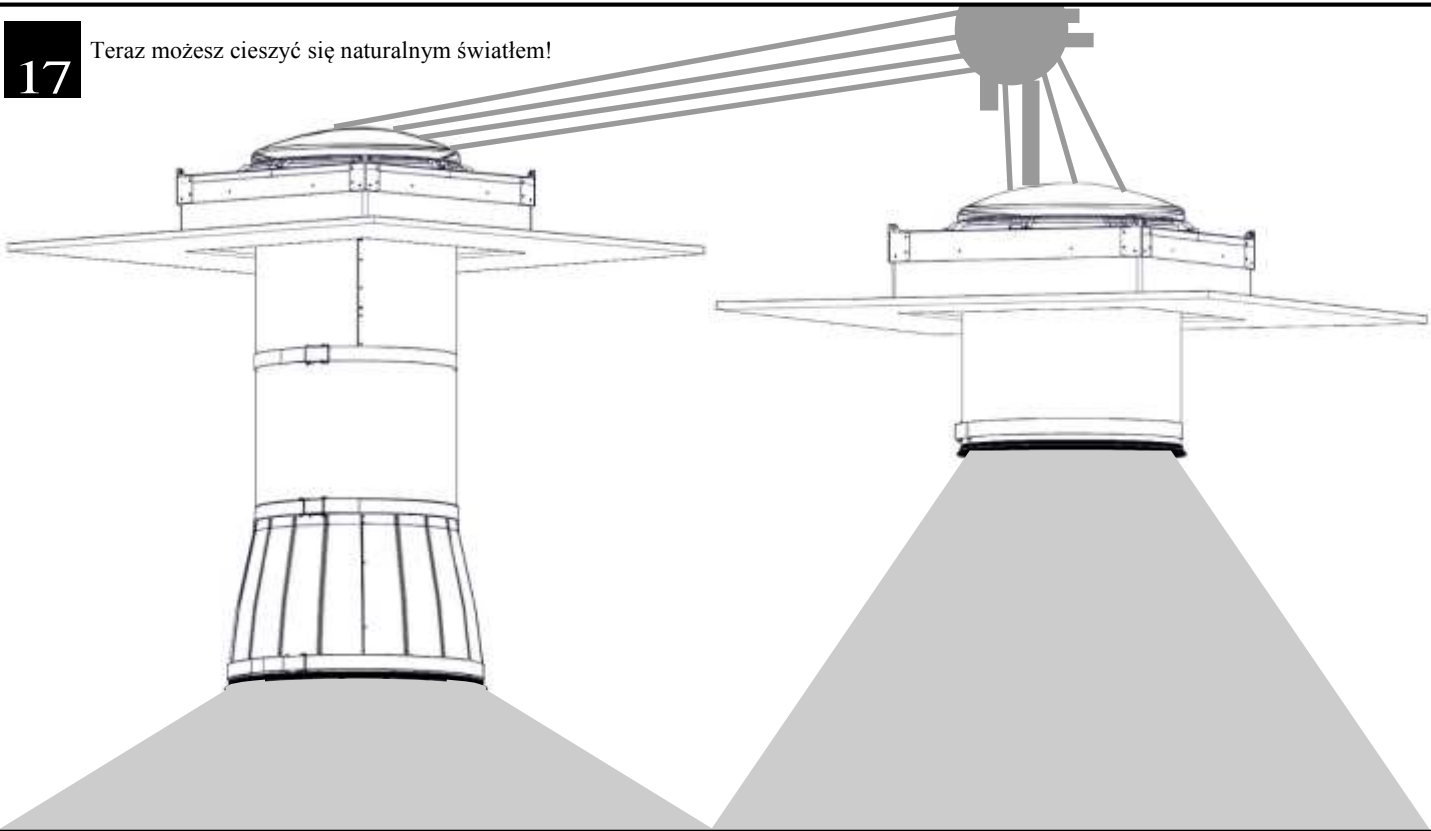
16

Instalacja obejmy oraz dyfuzora



17

Teraz możesz cieszyć się naturalnym światłem!



For the most current Installation Instructions, please visit www.solatube.com/instructions

Solatube International, Inc. | 2210 Oak Ridge Way | Vista, CA 92081-8341 | www.solatube.com | T: 888.SOLATUBE